

# Instrukcja obsługi

Dla systemów Windows oraz Macintosh OS

KAMVAS® 20 | Model: GS1901

## Środki ostrożności

1. Przeczytaj uważnie niniejszą instrukcję przed użyciem i zachowaj ją do wykorzystania w przyszłości.
2. Przed czyszczeniem tabletu odłącz kabel USB i wytrzyj miękką wilgotną szmatką, nie używaj żadnych detergentów.
3. Nie umieszczaj tabletu w pobliżu źródeł wody, takich jak wanna, umywalka, pralka, wilgotna piwnica, basen itp.
4. Aby uniknąć niebezpieczeństwa, umieszczaj tablet na stabilnym podłożu oraz poza zasięgiem dzieci.
5. Nie umieszczaj tabletu i pióra cyfrowego w pobliżu pola magnetycznego.
6. Szczeliny i otwory w tylnej obudowie są zaprojektowane do wentylacji tabletu, aby zapobiec jego przegrzaniu. Nie kładź tabletu na łózkach, sofach, dywanach.
7. Do tabletu można używać tylko zasilaczy pokazanych na tabliczce znamionowej. Jeśli masz pytania dotyczące zasilacza, którego używasz, skontaktuj się z dystrybutorem swojego tabletu.
8. Aby chronić tablet, wyłącz zasilanie, gdy nie jest on używany. Podczas nieużywania go przez dłuższy czas, należy odłączyć tablet od gniazda.
9. Nie przeciążaj gniazdka ani nie przedłużaj przewodu zasilającego, co może prowadzić do porażenia prądem.
10. Upewnij się, że żadne ciała obce nie dostały się do wnętrza tabletu przez szczeliny i nie dopuść do zachlapania tabletu cieczami, gdyż może to spowodować zwarcie i pożar.
11. Jeśli tablet ulegnie awarii, nie otwieraj obudowy i nie próbuj naprawiać go samodzielnie.
12. Gdy wystąpią następujące sytuacje, odłącz zasilacz. Może być wymagana pomoc autoryzowanego serwisu.
  - A. Przewód zasilający lub wtyczka są uszkodzone lub zużyte;
  - B. Wewnątrz tabletu pojawiła się ciecz;
  - C. Tablet spadł lub wyświetlacz LCD jest uszkodzony;
  - D. Obraz jest nieprawidłowo wyświetlany.
13. Podczas wymiany komponentów należy upewnić się, że osoba podejmująca się ingerencji w urządzenie, korzysta z komponentów zastępczych określonych przez producenta. Nieautoryzowana wymiana części może spowodować pożar, porażenie prądem lub inne niebezpieczeństwa.

## Spis treści

<b>1. Wprowadzenie</b> .....	<b>3</b>	
1.1 Zapoznanie się z produktem .....	3	
1.2 Produkt i akcesoria .....	3	
1.3 Komunikacja z tabletem .....	5	
1.4 Instalacja sterowników .....	5	
1.5 Wymiana wkładów pióra.....	5	
<b>2. Podstawowa obsługa produktu</b> .....	<b>6</b>	
2.1 Korzystanie z pióra .....	6	
2.2 OSD.....	8	
<b>3. Ustawienie funkcji</b> .....	<b>122</b>	
3.1 Podłączenie urządzenia .....	122	
3.2 Ustawienia obszaru roboczego.....	122	
3.3	Ustawienia	Przycisków
Funkcyjnych.....	134	
3.4 Ustawienia czułości nacisku .....	14	
3.5 Test czułości pióra .....	15	
3.6 Kalibracja .....	15	
3.7 Włączanie funkcji Windows Ink.....	16	
3.8 Eksport oraz import danych .....	16	
<b>4. Specyfikacja</b> .....	Błąd! Nie zdefiniowano zakładki.	
<b>5. Rozwiązywanie problemów</b> .....	<b>18</b>	
5.1 Możliwe awarie związane z TABLETEM .....	18	
5.2 Możliwe awarie związane z FUNKCJAMI .....	18	
<b>6. Kontakt pogwarancyjny</b> .....	<b>199</b>	

## 1. Wprowadzenie

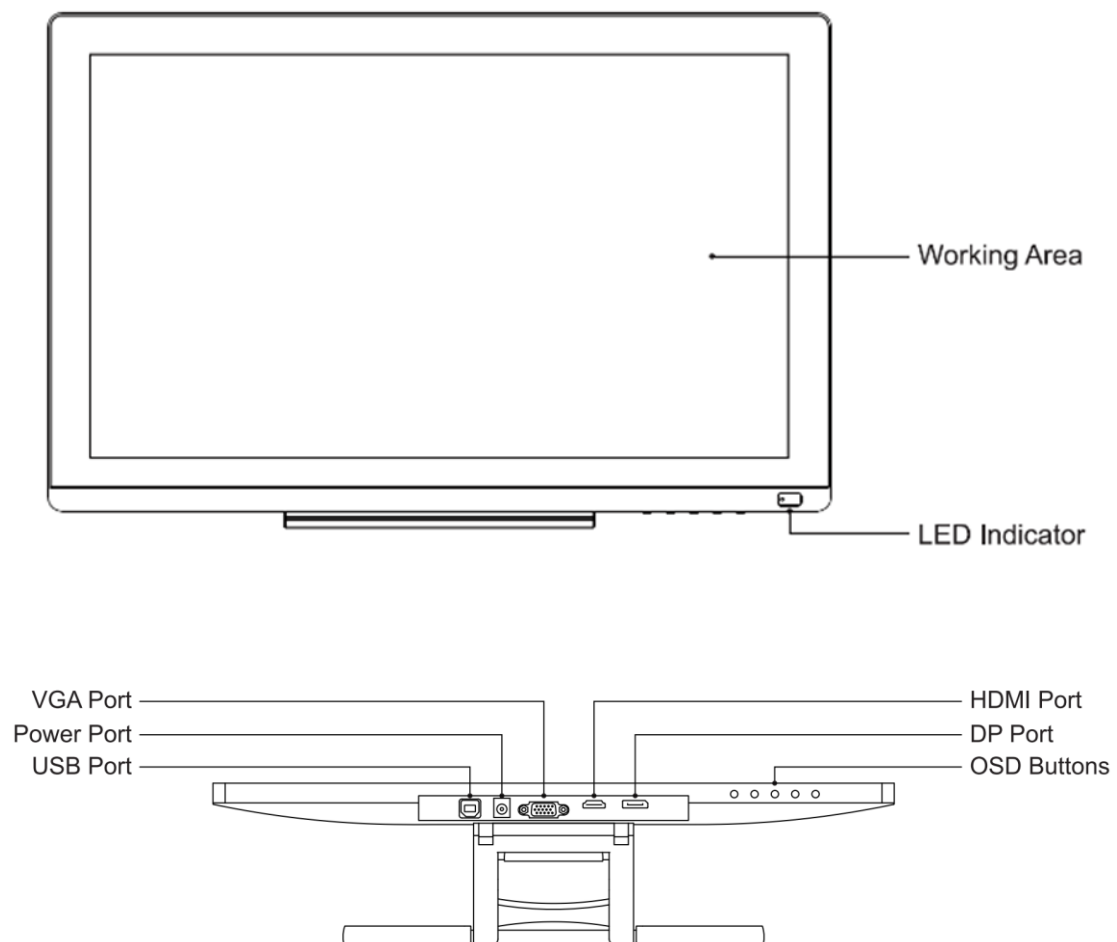
### 1.1 Zapoznanie się z tabletem

Dziękujemy za wybór tabletu HUION® KAMVAS® 20. Jest to nowa generacja przenośnego profesjonalnego tabletu do rysowania o kompaktowym rozmiarze, który może znacznie poprawić efektywność pracy w zakresie malowania i tworzenia, czerpiąc z tego niesamowitą radość. Możesz swobodnie malować i pisać, kreśląc różne linie i kolory, tak samo jak pisząc piórem na papierze.

Aby lepiej zrozumieć i korzystać z tabletu KAMVAS, przeczytaj uważnie niniejszą instrukcję obsługi. Instrukcja obsługi pokazuje tylko informacje w systemie Windows, chyba że określono inaczej, informacje te dotyczą zarówno systemów Windows, jak i Macintosh.

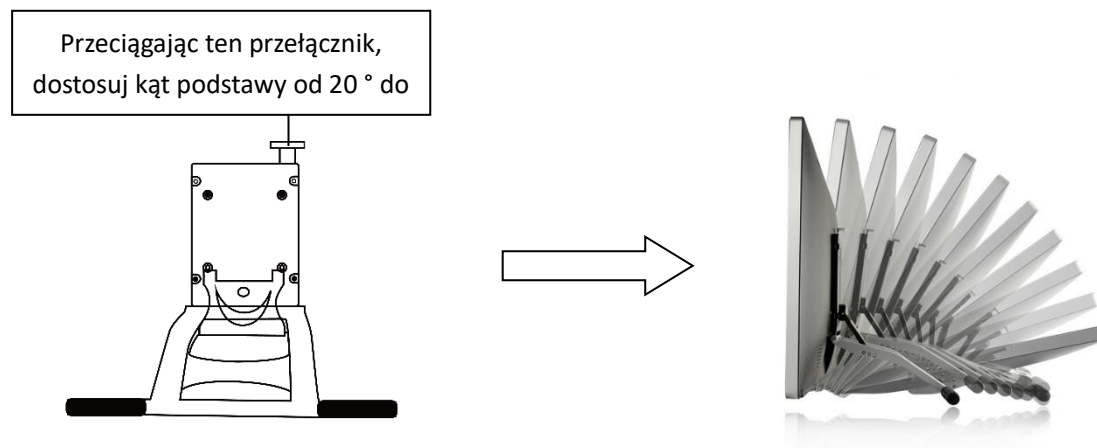
### 1.2 Produkt i akcesoria

#### 1.2.1 Tablet graficzny

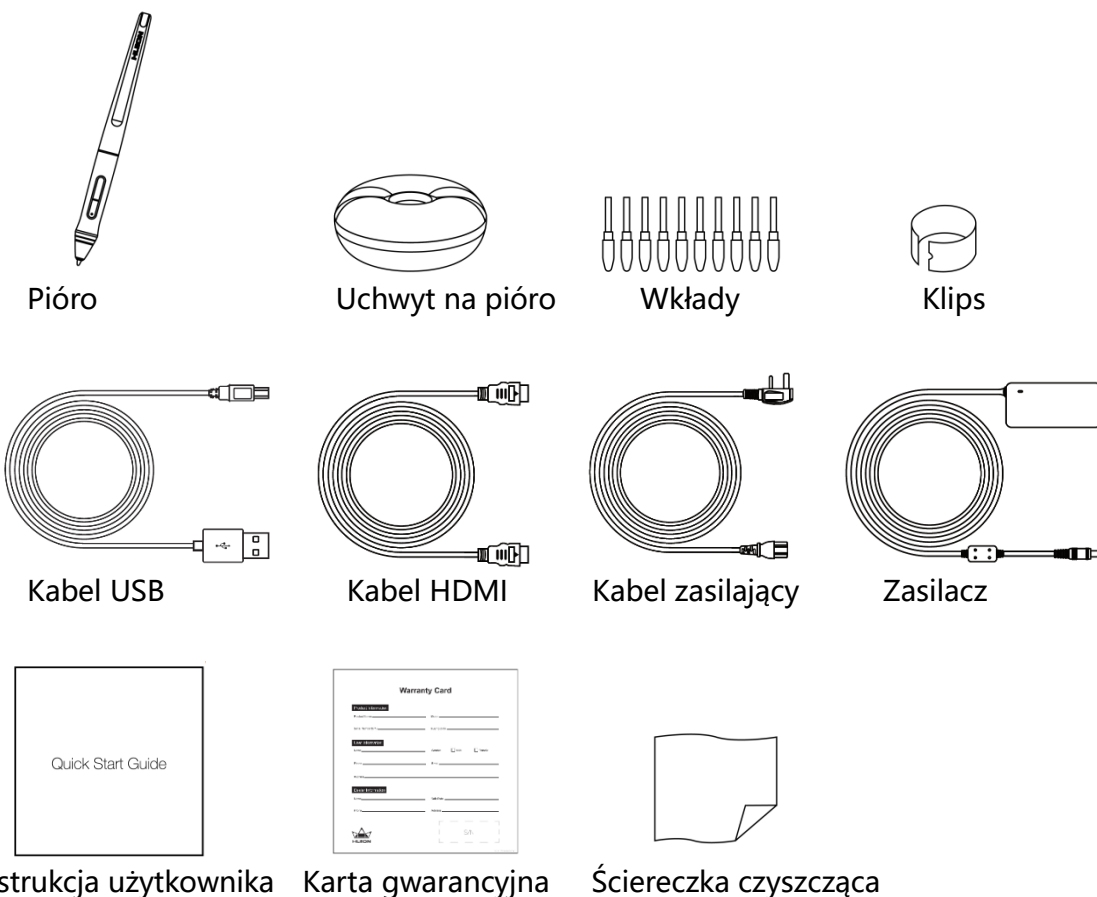


### 1.2.2 Regulowany stojak

Zaprojektowaliśmy ten ergonomiczny, regulowany stojak specjalnie dla Twojego wyświetlacza KAMVAS, możesz ustawić kąt wyświetlacza zgodnie z własnymi osobistymi preferencjami użytkownika i sprawić, że poczujesz się bardziej komfortowo podczas malowania i tworzenia.

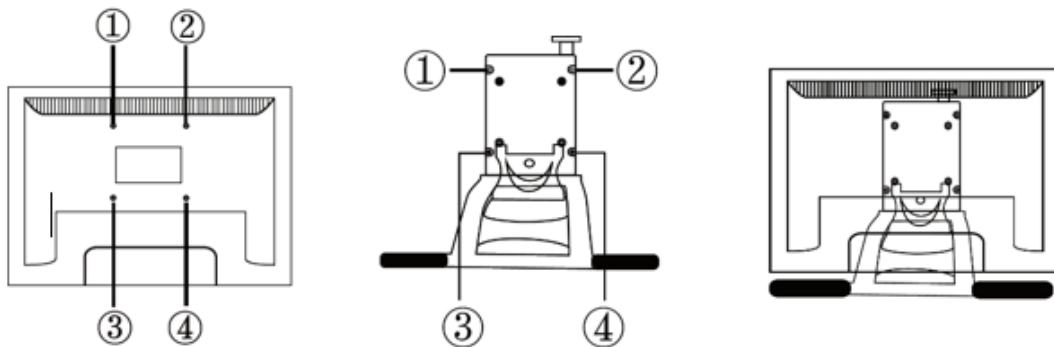


### 1.2.3 Pozostałe akcesoria



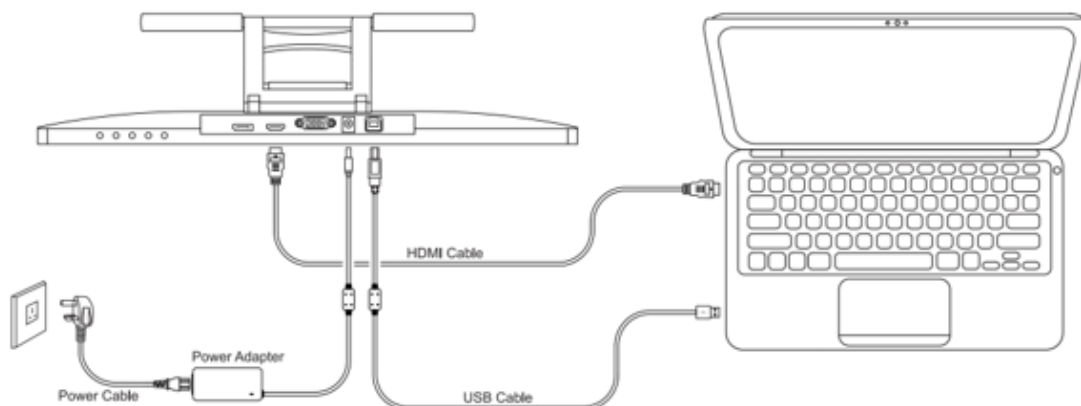
## 1.3 Komunikacja z tabletem

1. Wyjmij tablet i stojak z opakowania, a następnie zamontuj stojak z tyłu tabletu za pomocą dołączonego śrubokręta zgodnie z poniższą instrukcją.



2. Jak pokazano poniżej, podłącz tablet do komputera za pomocą dołączonego zasilacza, kabla HDMI i kabla USB.

3. Naciśnij przycisk zasilania na dole tabletu aby uruchomić wyświetlacz.





## 1.4 Instalacja sterowników

### 1.4.1 OS Support

Windows 7 lub nowszy, macOS 10.12 lub nowszy

### 1.4.2 Ściąganie sterowników

Pobierz sterowniki z naszej strony internetowej: [www.huion.com/download](http://www.huion.com/download)

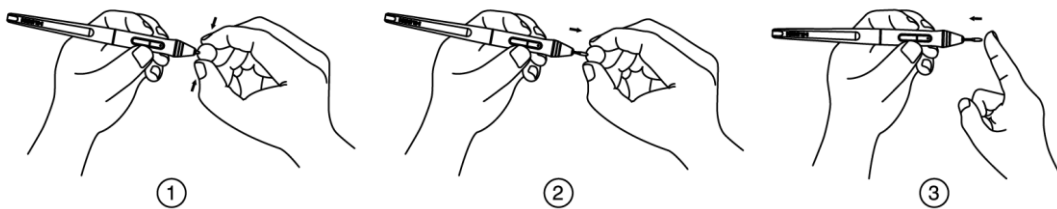
Po zakończeniu instalacji można znaleźć ikonę  sterownika w obszarze zasobnika systemowego, co oznacza, że sterownik został zainstalowany pomyślnie; po podłączeniu tabletu do komputera ikona  zmienia kolor, co oznacza, że sterownik już rozpoznał tablet i możesz zacząć go używać.

### Ostrzeżenie:

1. Przed instalacją musisz odinstalować sterowniki podobnych produktów, w tym stary sterownik tego produktu.
2. Przed instalacją zamknij wszystkie programy graficzne i oprogramowanie antywirusowe.

## 1.5 Wymiana wkładów pióra

Wkład zużyje się po długim okresie użytkowania, który następnie trzeba wymienić na nowy.

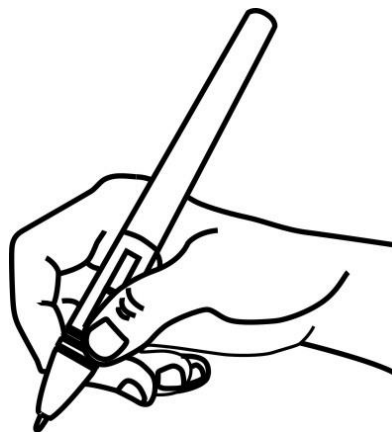


## 2. Podstawowa obsługa produktu

### 2.1 Korzystanie z pióra

#### 2.1.1 Trzymanie pióra

Trzymaj pióro, tak jak trzyma się normalny długopis lub ołówek. Dostosuj uchwyt, aby łatwo przełączać przełącznik boczny kciukiem lub palcem wskazującym. Uważaj, aby przypadkowo nie nacisnąć przełącznika podczas rysowania lub pozycjonowania piórem.



**Ostrzeżenie:** Gdy pióro nie jest używane, umieść je w podstawce lub na biurku. Nie umieszczaj pióra na powierzchni ekranu, co może przeszkadzać w korzystaniu z innego urządzenia do pozycjonowania kursora na ekranie, może również spowodować, że komputer nie przejdzie w tryb uśpienia.

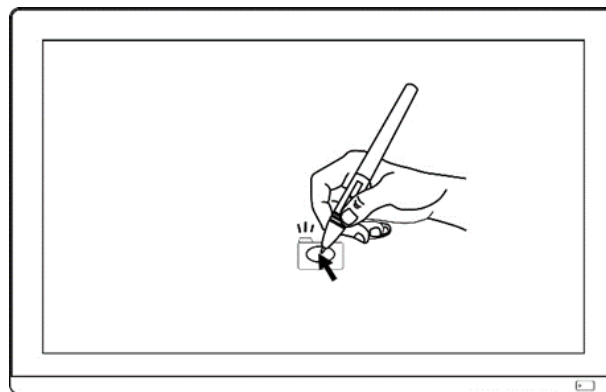
### 2.1.2 Pozycjonowanie kursora

Przesuń pióro nieco ponad obszar aktywny bez dotykania powierzchni ekranu, kursor przesunie się odpowiednio do nowej pozycji. Naciśnij końcówkę pióra na ekranie, aby dokonać wyboru. Stuknij ekranu raz końcówką pióra lub dotknij nim ekran, z dostateczną siłą, aby zarejestrować kliknięcie



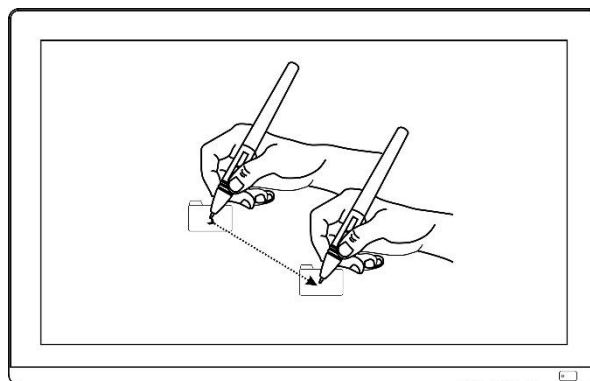
### 2.1.3 Klikanie

Użyj końcówki pióra i stuknij nią raz w ekran, aby zarejestrować kliknięcie. Stuknij, aby podświetlić lub wybrać element na ekranie i kliknij dwukrotnie, aby go otworzyć.



### 2.1.4 Przesuwanie

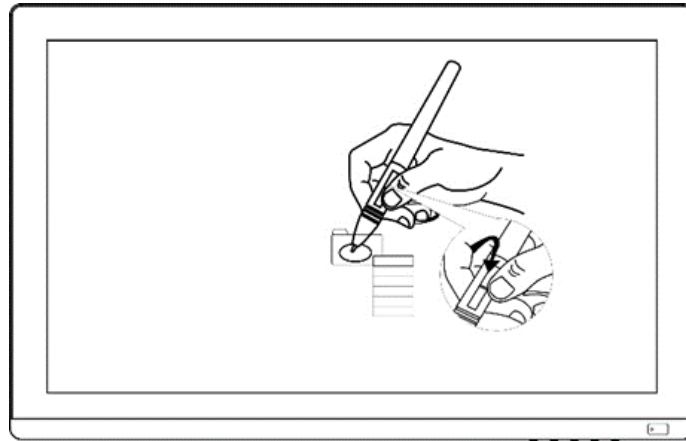
Wybierz obiekt, a następnie przesuń końcówkę pióra po ekranie, aby przesunąć go razem z nią.





### 2.1.5 Używanie przycisków bocznych

Przyciski boczne na piórze można przyporządkować do dwóch różnych funkcji. Możesz używać przycisków bocznych, gdy końcówka pióra znajduje się w odległości mniejszej niż 10 mm od obszaru aktywnego tabletu. Nie musisz dotykać tabletu końcówką pióra, aby użyć przełącznika.



## 2.3 OSD

### 2.2.1 Przyciski OSD



#### **Wejście do OSD:**

**POWER** --- Włącz / wyłącz tablet.

**MENU** ---- Naciśnij, aby wywołać menu, po wejściu do menu, funkcja jest potwierdzona.

+ ----- Po wejściu do menu funkcja jest w górę / w prawo / zwiększenie.

- ----- Po wejściu do menu, funkcja jest w dół / w lewo / zmniejszenie.

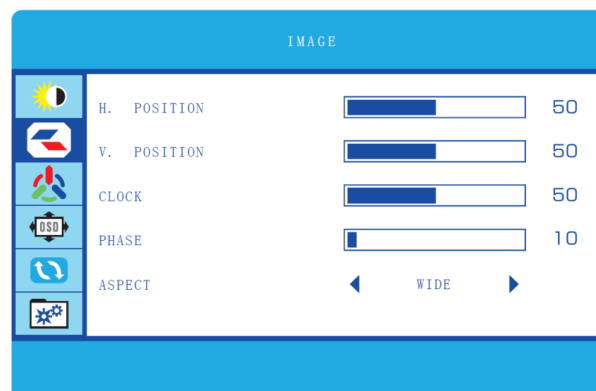
**AUTO** ----- Przed wejściem do menu jest funkcja automatycznej regulacji. Po wejściu do menu funkcja powraca do poprzedniego menu. **Menu**: Naciśnij, aby wywołać menu, po wejściu do menu jego funkcja zostanie potwierdzona.

## 2.2.2 Ustawienia jasności



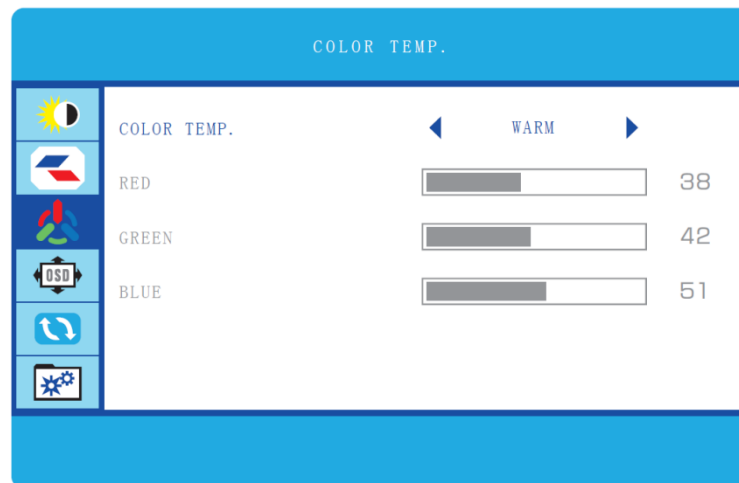
1. JASNOŚĆ: Regulacja jasności tła obrazów. Naciśnij przyciski „+” i „-” , aby zwiększyć i zmniejszyć jasność.
2. KONTRAST : Regulacja różnicy między ciemnością a jasnością ekranu. Naciśnij przyciski „+” i „-” , aby zwiększyć lub zmniejszyć kontrast.
3. ECO: Istnieją cztery tryby ekologiczne: „STANDARD, TEKST, GRA, MOIVE” .
4. DCR: Wybór „on / off” na on / off Dynamic Contrast Ratio.

## 2.2.3 Ustawienia obrazu



1. POZYCJA H: Regulacja obrazu w lewo i prawo za pomocą przycisków „+” i „-” .
2. V.POSITION: Regulacja obrazu w dół i w górę za pomocą przycisków „+” i „-” .
3. ZEGAR: Regulacja pionowego migania znaków na ekranie.
4. FAZA: Regulacja poziomego migania znaków na ekranie.
5. ASPECT: Dostępne są dwa tryby „WIDE” i „4: 3” , aby dostosować aspect ratio ekranu.

## 2.2.4 Ustawienia temperatury koloru



TEMP. BARW: Istnieją trzy tryby kolorów „CIEPŁY, ZIMNY, UŻYTKOWNIK”

## 2.2.5 OSD



1. JĘZYK: Do wyboru jest 12 języków.
2. OSD H. POS. : Regulacja pozycji OSD w lewo i prawo za pomocą przycisków „+” i „-”
3. OSD V. POS. : Regulacja pozycji OSD w dół i w górę za pomocą przycisków „+” i „-”
4. OSD TIMER: Zwiększanie i zmniejszanie czasu przebywania menu OSD za pomocą przycisków „+” i „-” .
5. PRZEJRZYSTOŚĆ: Naciśnij „MENU” , a następnie „+” i „-” , aby dostosować przezroczystość menu OSD.

## 2.2.6 Reset



1. AUTOMATYCZNA REGULACJA OBRAZU: Automatywna regulacja pozycji poziomej / pionowej obrazu, ostrości i zegara.
2. AUTOMATYCZNA REGULACJA KOLORU: Automatywna regulacja balansu kolorów obrazu.
3. RESET: Wszystkie opcje ustawień zostanę przywrócone do ustawień domyślnych.

## 2.2.7 MISC

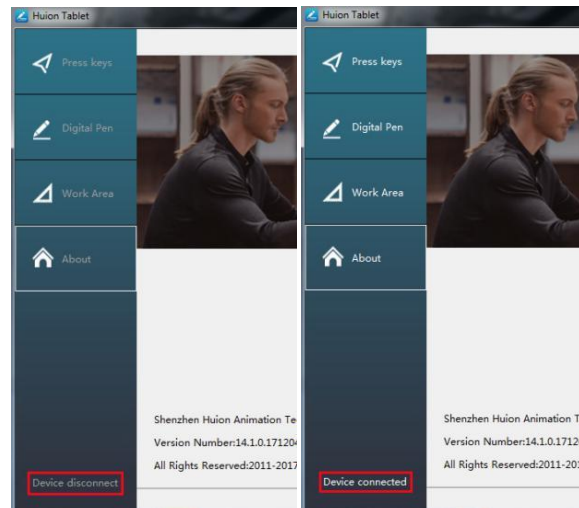


MISC: Wyświetla bieżące informacje o regulacji.

## 3. Ustawienie funkcji

### 3.1 Podłączenie urządzenia

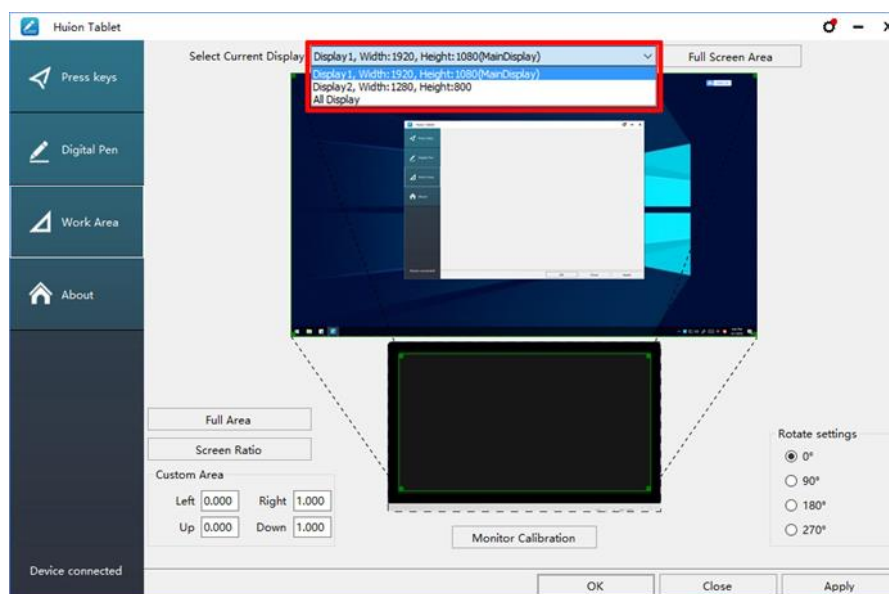
1. Urządzenie odłączone: komputer nie rozpoznaje tabletu.
2. Podłączone urządzenie: komputer rozpoznał tablet.



### 3.2 Ustawienie obszaru roboczego

#### 3.2.1 Korzystanie z wielu monitorów

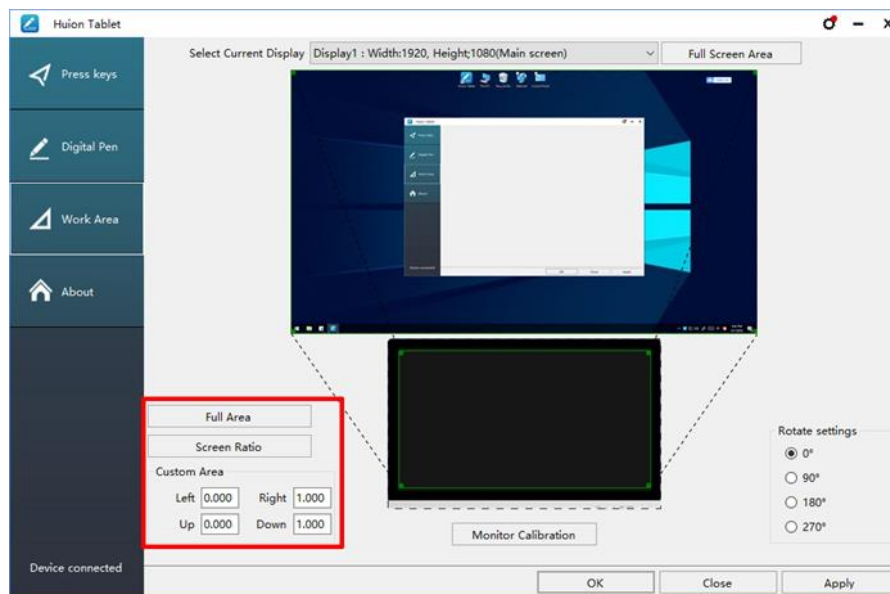
Gdy tablet KAMVAS i inne monitory są używane w tym samym systemie, ruch kursora ekranowego na standardowym wyświetlaczu zależy od konfiguracji systemu. Jeśli wyświetlacz dodatkowy jest podłączony w trybie lustrzanym, ten wyświetlacz i inny monitor będą wyświetlać dokładnie ten sam obraz i ruch kursora na ekranie. Jeśli jesteś w trybie wyświetlania rozszerzonego, musisz ustawić w sterowniku tabletu, który fragment ekranu, KAMVAS będzie wyświetlać.



### 3.2.2 Ustawienia obszaru roboczego

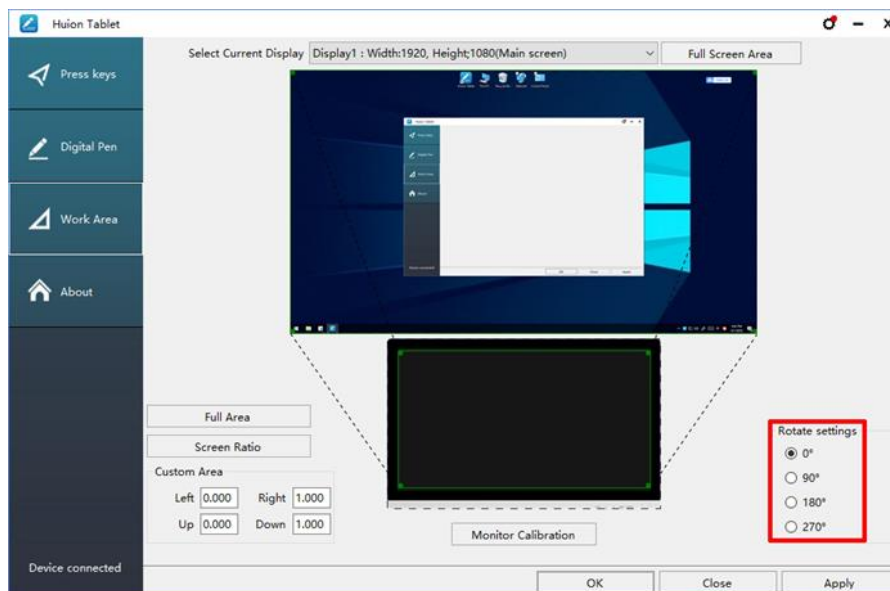
Zdefiniuj obszar tabletu, który będzie mapowany na obszar ekranu.

1. Pełny obszar: cały obszar aktywny tabletu. Jest to ustawienie domyślne.
2. Dostosowany obszar: 1.> Wprowadź wartości współrzędnych. lub 2.>. Przeciągnij krawędzie grafiki pierwszego planu, aby wybrać obszar ekranu



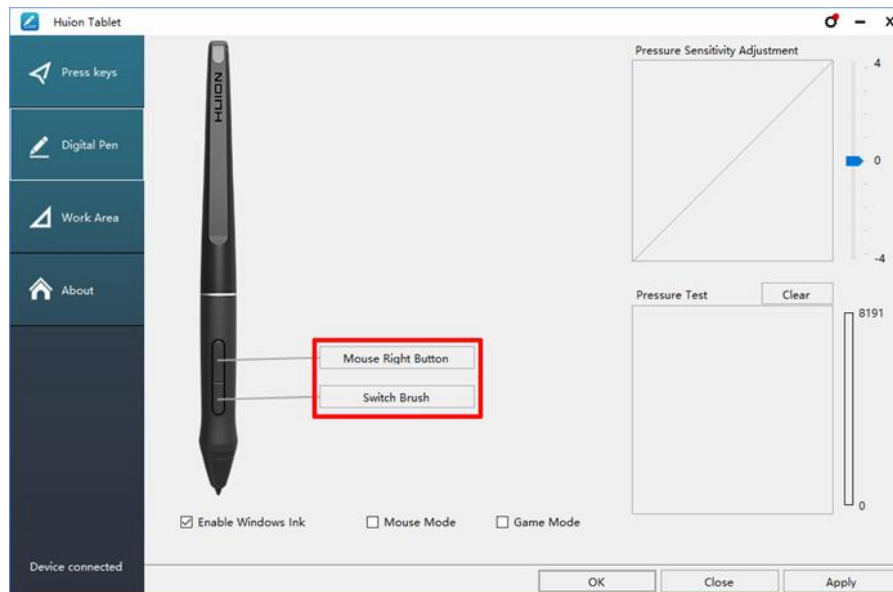
### 3.2.3 Obracanie obszaru roboczego

Zmieniaj kierunek wyświetlacza, aby dostosować się do obsługi lewej i prawej ręki.



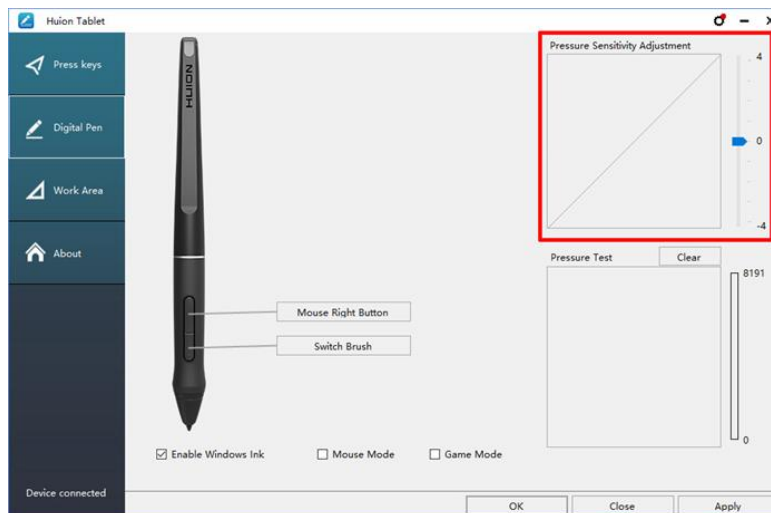
### 3.3 Ustawienia przycisków Funkcyjnych

Wybierz funkcję, która ma zostać osiągnięta w wyskakującym oknie dialogowym, a następnie kliknij ZASTOSUJ lub OK.



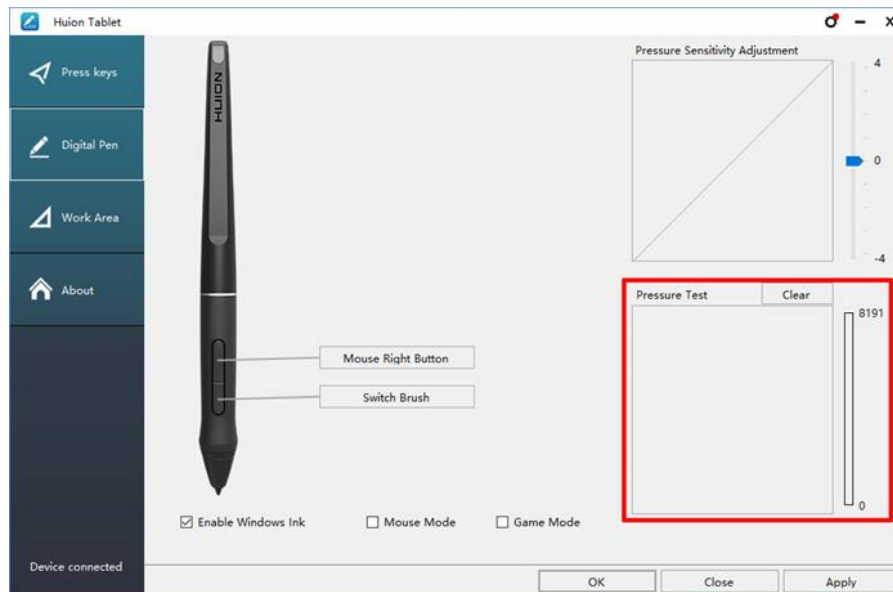
### 3.4 Ustawienia czułości nacisku

Czułość nacisku zostanie zmieniona przez przeciągnięcie suwaka w górę i w dół, im mniejsza wartość, tym większa czułość na nacisk.



### 3.5 Test czułości pióra

Kliknij „Rozpocznij test nacisku” , możesz stopniowo naciskać na rysik na ekranie, aby sprawdzić jego stopień. Kliknij przycisk „Wyczyść” , aby usunąć cały atrament.

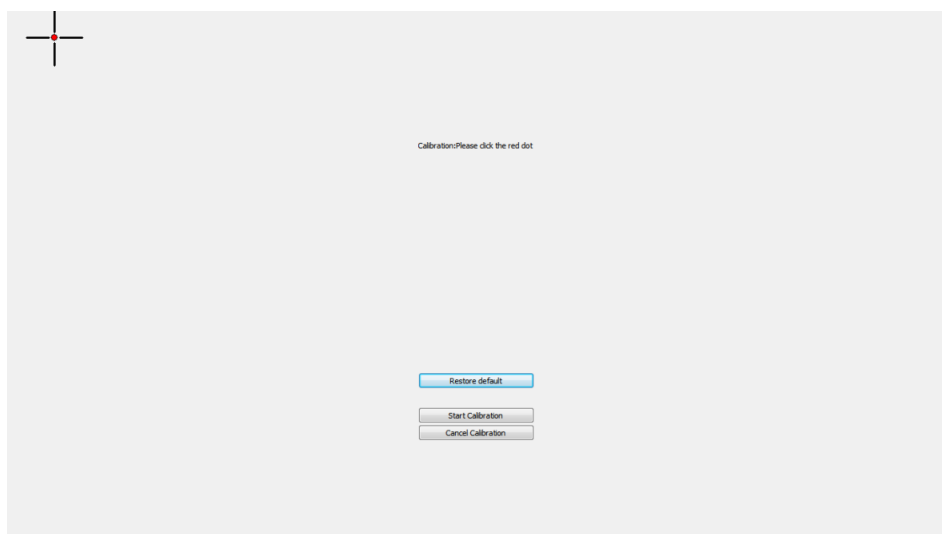


### 3.6 Kalibracja

Kalibracja ekranu: Kliknij czerwony punkt na środku krzyża pojawiający się na ekranie, aby zakończyć kalibrację.

Przywróć ustawienia fabryczne: Kliknij „Przywróć domyślne” , aby przywrócić ustawienia fabryczne.

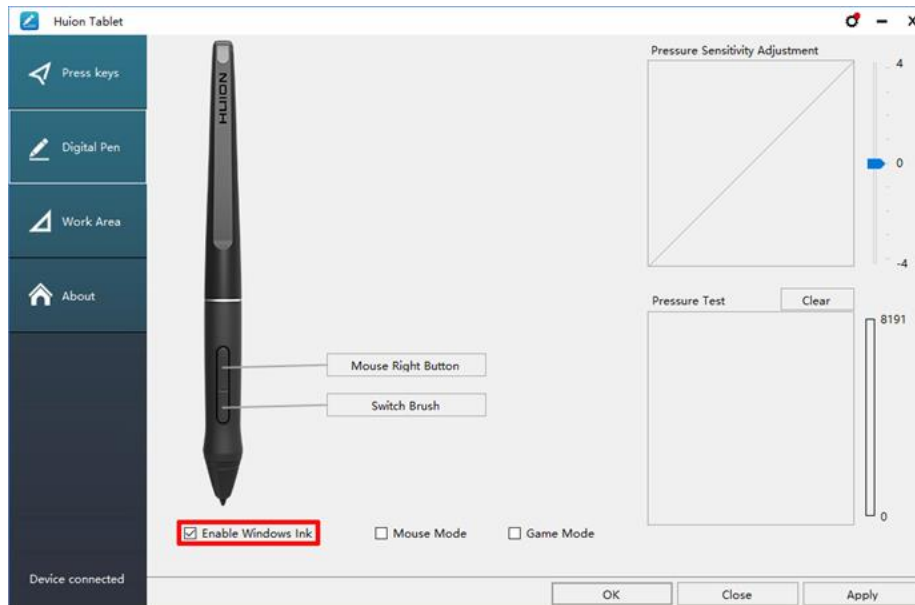
Anuluj kalibrację: Kliknij „Anuluj kalibrację” lub naciśnij klawisz ESC.





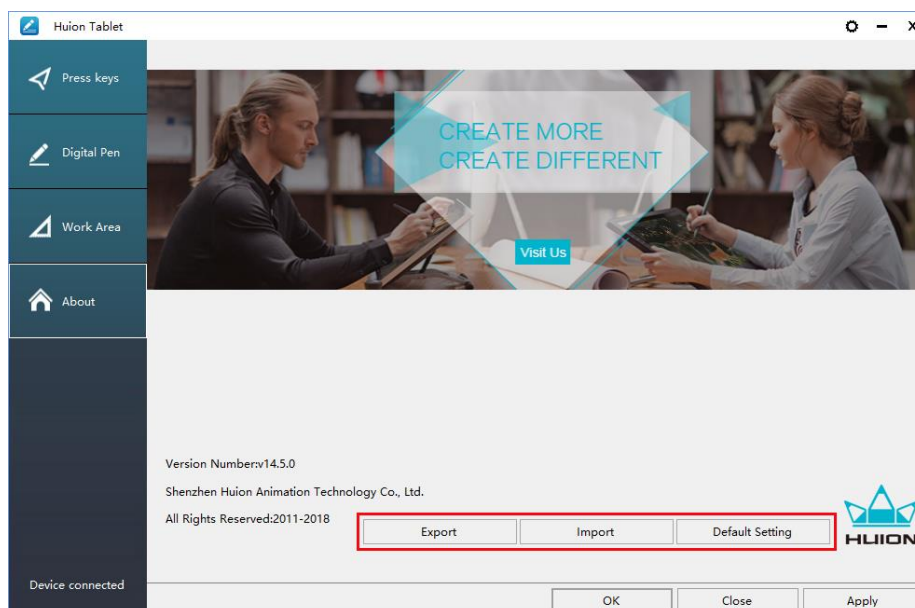
### 3.8 Włączanie funkcji Windows Ink

System Microsoft Windows zapewnia szeroką obsługę wprowadzania danych za pomocą pióra. Funkcje pióra są obsługiwane w takich aplikacjach jak Microsoft Office, Windows Journal, Adobe Photoshop CC, SketchBook 6 itp.



### 3.9 Eksport oraz import danych

Sterownik obsługuje eksportowanie i importowanie dostosowanych danych konfiguracyjnych produktu, co jest wygodne dla Ciebie gdy chcesz użyć innego oprogramowania oraz pozwala uniknąć problemów ze zduplikowanymi ustawieniami.



## 4. Specyfikacja

	Model	GT1901
Ekran	Rozmiar panelu	19.5 cali
	Rozdzielczość	1920 x 1080(16:9)
	Typ matrycy	TFT IPS LCD
	Obszar aktywny	434.88 x 238.68mm
	Kontrast	1000:1
	Jasność	220 cd/m <sup>2</sup>
	Czas odpowiedzi	25 ms
	Kąt widzenia	89°/89°(H)/89°/89°(V) (Typ.)(CR > 10)
	Gamut	120% sRGB
	Liczba kolorów	16.7 M(8bit)
Panel dotykowy	Typ	Pasywny rezonans magnetyczny
	Rozdzielczość	5080 LPI
	Poziomy nacisku	8192
	Dokładność	±0.5 mm(Center), ±3 mm(Corner)
	Wysokość reakcji	10 mm
	Szybkość odczytu	266 PPS
Pióro	Model	PW507
	Rozmiary	163.7 x Φ14.3 mm
	Waga netto	14 g
Ogólne	Napięcie podczas pracy	36W
	Napięcie wejściowe	100-240VAC, 50/60Hz
	Interfejs	HDMI, DP, VGA
	Rozmiar	475 x 298 x 35mm (bez stojaka)
	Waga netto	3.6Kg (bez stojaka)
	Regulowany stojak	20°-80°
	Wspierane systemy	Windows 7, macOS 10.12 lub nowsze

## 5. Rozwiązywanie problemów

### 5.1 Możliwe awarie związane z TABLETEM

Zachowanie	Możliwe rozwiązania
Wskaźnik zasilania nie miga	* Upewnij się, że zasilanie jest włączone * Sprawdź gniazdo i kabel zasilający
Brak obrazu	<ol style="list-style-type: none"> <li>1. Upewnij się, że zasilanie jest włączone.</li> <li>2. Prawidłowo podłącz kabel 3 w 1.</li> <li>3. Jeśli podłączysz wyświetlacz do laptopa, upewnij się, że wyświetlacz jest w odpowiednim trybie wyświetlania: tryb rozszerzony lub sklonowany.</li> <li>4. Sprawdź, czy wskaźnik boczny świeci się na zielono, jeśli nie, oznacza to brak sygnału. Zrestartuj komputer lub podłącz ponownie kabel.</li> <li>5. Czy przewód sygnałowy jest uszkodzony lub zgięty? Jeśli tak, wymień go na nowy.</li> </ol>
Obrazy jest zamazany	Ustaw rozdzielczość wyświetlania na 1920 x 1080.
Brak kolorów	Sprawdź, czy piny przewodu sygnałowego nie są wygięte lub złamane.
Aberracja chromatyczna	Ponieważ lokalna temperatura barwowa może się różnić, więc niewielka aberracja chromatyczna jest wówczas normalnym zjawiskiem
Pojawiające się drgania obrazu	Prawdopodobnie w pobliżu znajduje się sprzęt elektryczny, który powoduje zakłócenia.

### 5.2 Możliwe awarie związane z FUNKCJAMI

Zachowanie	Możliwe rozwiązania
Pen nie działa w oprogramowaniu graficznym	<ol style="list-style-type: none"> <li>1. Jeśli sterownik jest uszkodzony lub nie został poprawnie zainstalowany, odinstaluj sterownik i zainstaluj go ponownie.</li> <li>2. Spróbuj ponownie uruchomić komputer.</li> <li>3. Spróbuj ponownie włożyć kabel USB.</li> </ol>
Ruch kursora jest nieprawidłowy	Spróbuj ponownie włożyć kabel USB lub ponownie uruchomić komputer.
Boczny przycisk pióra nie działa	Naciskając przycisk boczny, upewnij się, że końcówka nie dotykała powierzchni szkła, a odległość między nią a powierzchnią nie jest większa niż 10 mm.
Występuje odchylenie między końcówką a kursorem	Wykonaj ponowną kalibrację

## 6. Kontakt pogwarancyjny

SHENZHEN HUION ANIMATION TECHNOLOGY CO.,LTD.

Building 28, Quarter 4, HuaiDeCuiGang Industrial Park, Fuyong Street, Bao'an District, Shenzhen, 518106, China

Uwaga: Informacje w tej instrukcji mogą ulec zmianie bez powiadomienia.

Aby uzyskać więcej informacji, skontaktuj się z nami za pomocą naszego adresu e-mail: [service@huion.com](mailto:service@huion.com) lub przejdź do naszej strony internetowej ([www.huion.com](http://www.huion.com)), aby uzyskać najnowszą wersję sterowników i instrukcję obsługi.